

Назначение прибора ■

Инфракрасный обогреватель PION Thermo Glass A-06 предназначен для использования в жилых и коммерческих помещениях в системе подвесных потолков с распространённым форматом ячеек каркаса 600х600 мм. В конструкции обогревателя также предусмотрены монтажные проушины для бескаркасного монтажа.

Комплект поставки ■

Обогреватель – 1шт.; Коннектор для подключения токопроводящего провода – 1шт.

Технические характеристики продукта ■

ЦВЕТ	МОЩНОСТЬ	НАПРЯЖЕНИЕ	ТОК	ГАБАРИТЫ	ВЕС НЕТТО	ВЕС БРУТТО	ПЛОЩАДЬ ОТОПЛЕНИЯ
Белый	600 Вт	220 В	2,7А	59x59x1,8 см	4,8 кг	4,9 кг	6 кв.м / 12 кв.м (зима/осень)

Монтаж обогревателя в каркас потолка

Аналогично монтажу плит в подвесные потолки, обогреватель вставляется в ячейку каркаса, после чего производится подключение токопроводящего провода к коннектору.

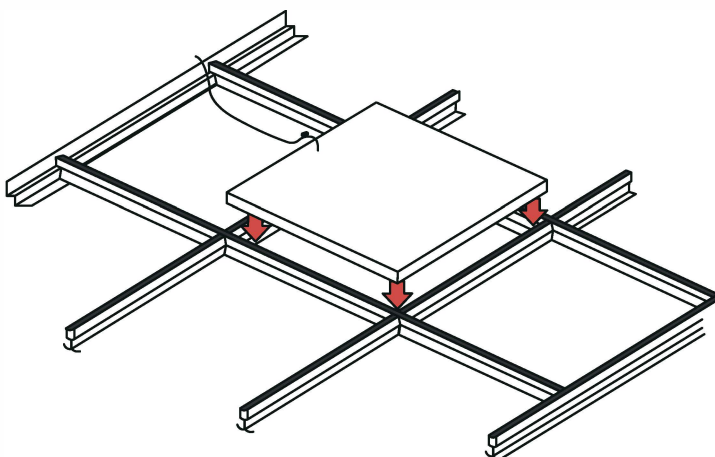
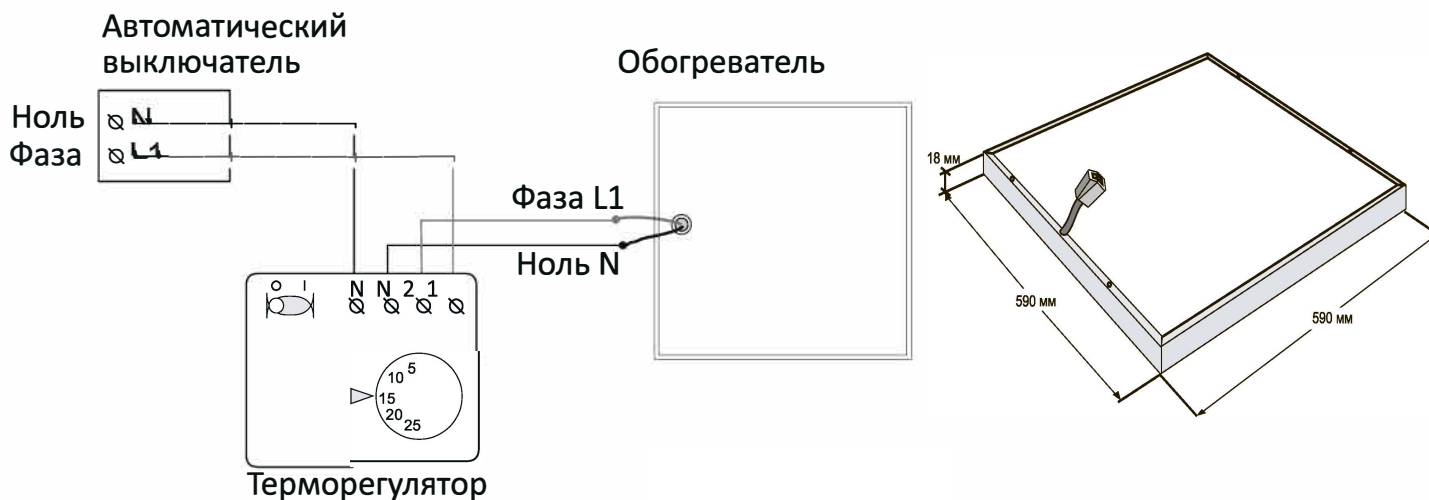


Схема подключения



Эксплуатация и техническое обслуживание

Электрообогреватель практически не нуждается в обслуживании. Для его надёжной работы необходимо выполнить три нижеследующих пункта (только после отключения от электросети и остывания прибора):

1. При загрязнении корпуса протирать теплоизлучающую панель спиртом.
2. Проверять исправность контактов кабеля питания самозажимных клеммных разъёмов (1 раз в год).
3. В помещении должна быть хорошая теплоизоляция, в противном случае из-за притока холодного воздуха работа обогревателя не принесёт желаемых результатов.

Гарантийные обязательства

Производитель гарантирует исправную работу обогревателя в течение трёх лет (3 года) с момента покупки.

Настоящая гарантия не действует в случае:

1. Внесения изменений в конструкцию изделия со стороны покупателя.
2. Неправильной эксплуатации, использования изделия не по назначению или не в соответствии с руководством производителя по эксплуатации и обслуживанию, а также установки или эксплуатации изделия, с нарушением технических стандартов и норм безопасности.
3. Ремонта, произведённого неуполномоченными на то сервисными центрами или дилерами.
4. Несчастных случаев, удара молнии, затопления, пожара и иных причин, находящихся вне контроля производителя.
5. Дефектов, полученных во время транспортировки прибора заказчиком (за исключением случаев, когда она производится уполномоченными дилерами или производителем).
6. Дефектов системы, в которой использовалось данное изделие.
7. Эксплуатации при повышенном напряжении (более 10% от номинального) и влажности более 80% при температуре +25°C.

Свидетельство о приёмке обогревателя

Обогреватели PION Thermo Glass соответствуют
ТУ 3468-002-84745490-2014

Дата _____

Представитель ОТК завода-изготовителя

Свидетельство о продаже

Обогреватели PION Thermo Glass A-06

количество _____ шт.

Организация-продавец _____

Адрес _____

Дата _____

Подпись продавца _____

МП



Гарантийный талон

Отрывной талон

Изделие принято на гарантийное обслуживание

(организация)

(адрес организации)

Проявление дефекта _____

Дата поступления _____

Дата выдачи _____

Подпись _____

МП